

Duo 2 WiFi

Duo 2 WiFi kann zwei Perspektiven lückenlos zu einer einzigen zusammenfügen und so eine echte Zwei-Kamera-Kombination realisieren. Sie liefert ein glatteres Bild mit doppeltem Sichtfeld und ohne Überlappungen! Sie kann nicht nur sich bewegende Personen und Fahrzeuge erkennen, sondern auch Ihre Katzen und Hunde. Dank des eingebauten Mikrofons und Lautsprechers ist es außerdem ganz einfach, auf eine Person, ein Auto oder ein Haustier zu reagieren.

1. Spezifikationen



1	Antenne
2	Objektiv
3	Tageslicht-Sensor
4	Spotlight
5	IR-LED
6	Mikrofon
7	Montagebügel



1	Micro SD-Kartensteckplatz
2	Reset-Taste
3	Lautsprecher

2. Einrichten und Installieren

Kamera einrichten

Lieferumfang

Hinweis: Der Lieferumfang kann je nach Version und Plattform variieren und aktualisiert werden. Bitte nehmen Sie die unten stehenden Informationen nur als Beispiel. Der tatsächliche Inhalt des Pakets hängt von den neuesten Informationen auf der Produktverkaufsseite ab.

Duo 2 WiFi



Reolink Duo 2 WiFi*1



1m
Netzwerkkabel*1



Schnellstartanleitung*1



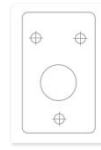
Überwachungsaufkleber*1



Montageplatte *1



Schraubenpack *1



Montageschablone *1



Schraubenzieher*1



Wasserdichter
Deckel *1



Netzadapter
12V/2A*1



Antennen *1

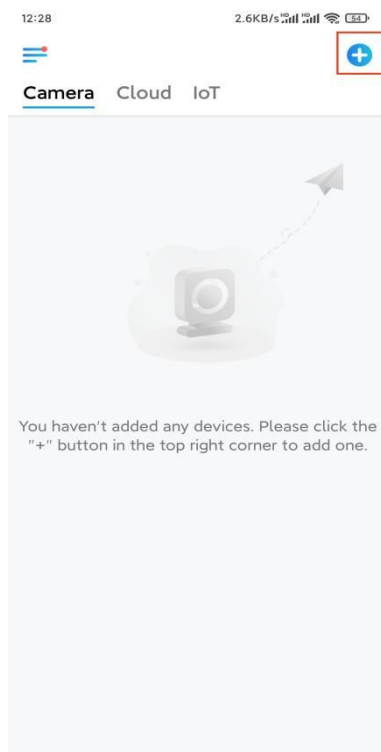


4,5 m Stromverlängerungskabel
*1

Die Kamera in der App einrichten

Schalten Sie die Kamera bei der Ersteinrichtung mit einem Gleichstromadapter ein und schließen Sie sie mit einem Ethernet-Kabel an den LAN-Anschluss Ihres Routers an. Folgen Sie dann den Schritten zur Einrichtung Ihrer Kamera. Vergewissern Sie sich, dass sich Ihre Kamera und Ihr Telefon im selben Netzwerk befinden.

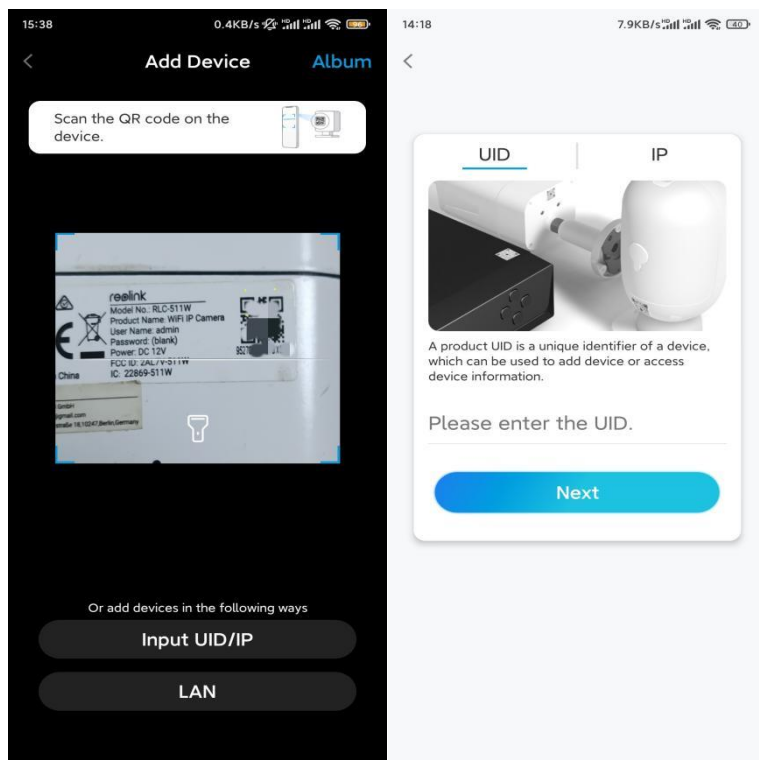
Schritt 1. Tippen Sie auf das  Symbol in der oberen rechten Ecke.



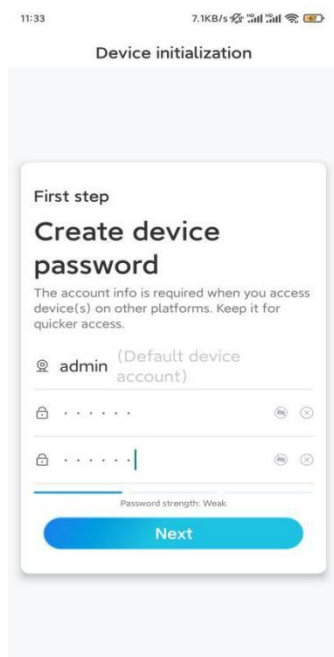
Hinweis: Wenn Sie die Option **Gerät automatisch hinzufügen** auf der

Einstellungsseite der App aktiviert haben, können Sie dieses Gerät auf der Seite **Geräte** antippen und direkt zu **Schritt 3** übergehen.

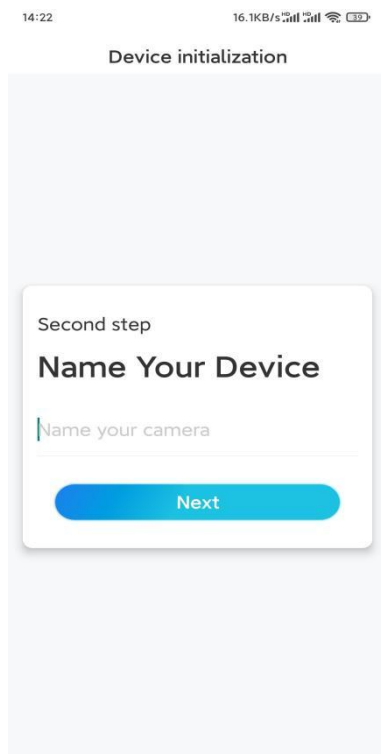
Schritt 2. Scannen Sie den QR-Code auf der Rückseite der Kamera. Sie können auf **Licht** tippen, um eine Taschenlampe zu aktivieren, wenn Sie die Kamera in einer dunklen Umgebung aufstellen. Wenn das Telefon nicht reagiert, tippen Sie bitte auf **UID/IP eingeben** und geben Sie dann die UID (16-stellige Zeichen unter dem QR-Code der Kamera) manuell ein. Klicken Sie dann auf **Nächste**.



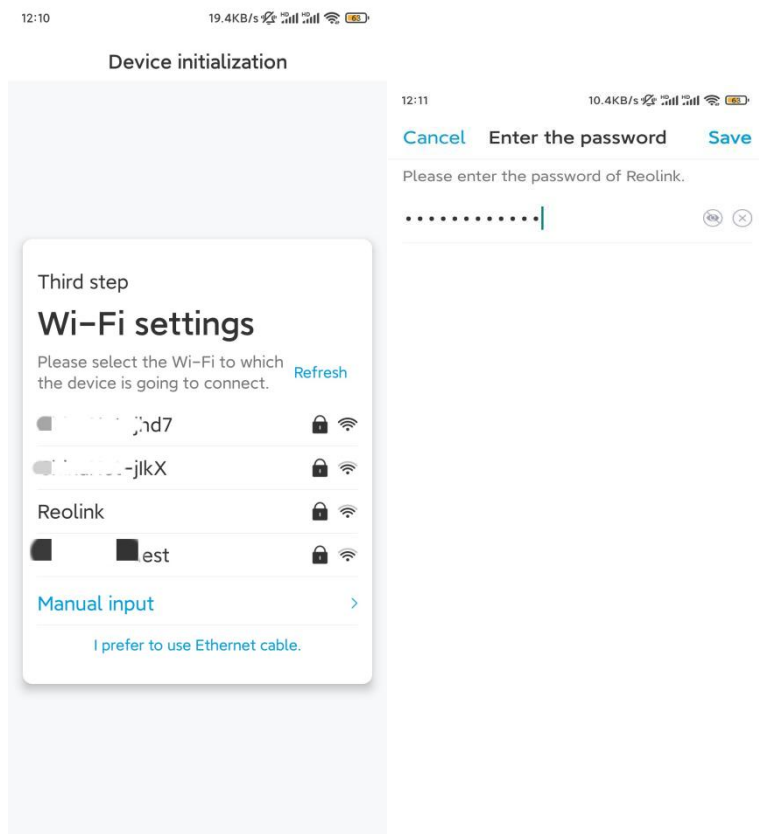
Schritt 3. Erstellen Sie ein Benutzerkennwort für Ihre Kamera. Tippen Sie dann auf **Nächste**.



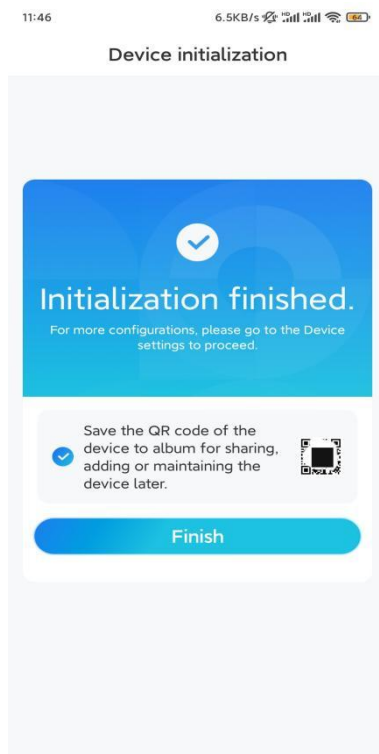
Schritt 4. Benennen Sie Ihre Kamera. Tippen Sie dann auf **Nächste**.



Schritt 5. Tippen Sie auf das WiFi-Netzwerk, dem Sie beitreten möchten, und geben Sie das Passwort für das WiFi-Netzwerk ein. Tippen Sie dann auf **Speichern**, um die Netzwerkkonfiguration zu speichern.



Schritt 6. Fertig! Die Initialisierung Ihrer Kamera ist abgeschlossen.



Hinweis: Wenn dieses Gerät keine Verbindung zum WiFi herstellen kann, nachdem Sie das Ethernet-Kabel entfernt haben, können Sie es erneut mit dem Router verbinden und sehen, ob es den WiFi-Test erfolgreich bestehen kann.

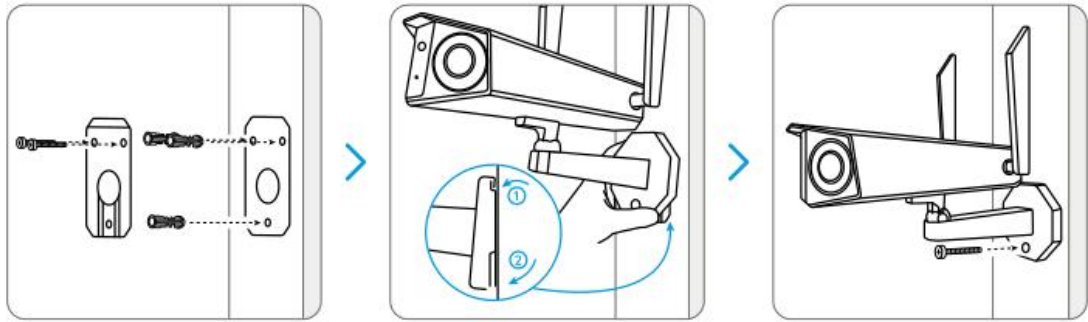
Die Kamera installieren

Wir bieten Ihnen Anleitungen zu verschiedenen Situationen, in denen die Kamera installiert werden könnte. Schauen Sie sich die Beispiele an.

Die Kamera an der Wand befestigen

Schritt 1. Schrauben Sie die Kamera an die Wand.

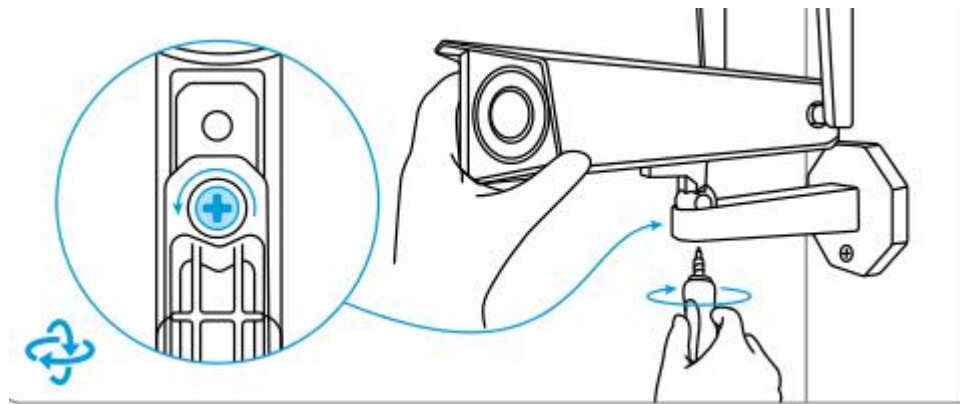
- Bohren Sie die Löcher gemäß der Montageschablone.
- Befestigen Sie dann die Montageplatte mit den beiden oberen Schrauben an der Wand und hängen Sie die Kamera daran auf.
- Fixieren Sie dann die Kamera mit der unteren Schraube.



Hinweis: Verwenden Sie bei Bedarf die in der Packung enthaltenen Dübel.

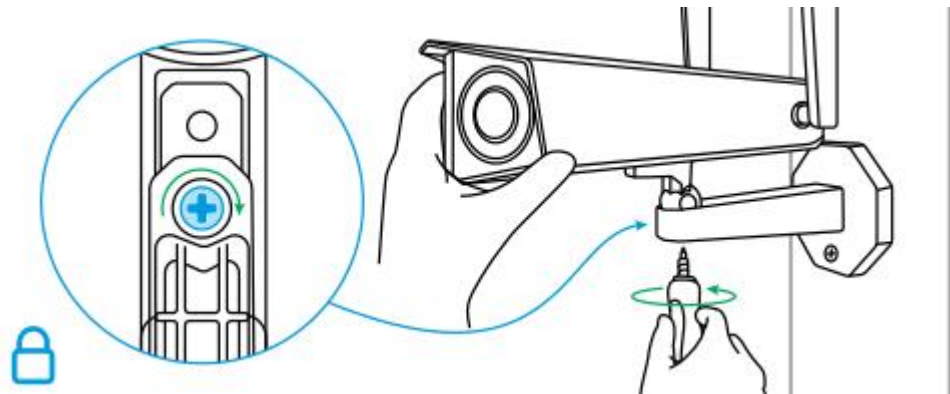
Schritt 2. Passen Sie den Blickwinkel der Kamera an.

Lösen Sie die Einstellschraube an der Sicherheitshalterung mit dem Schraubenzieher (ebenfalls im Lieferumfang enthalten) und drehen Sie die Kamera, bis Sie die gewünschte Ansicht erhalten.



Schritt 3. Befestigen Sie die Kamera.

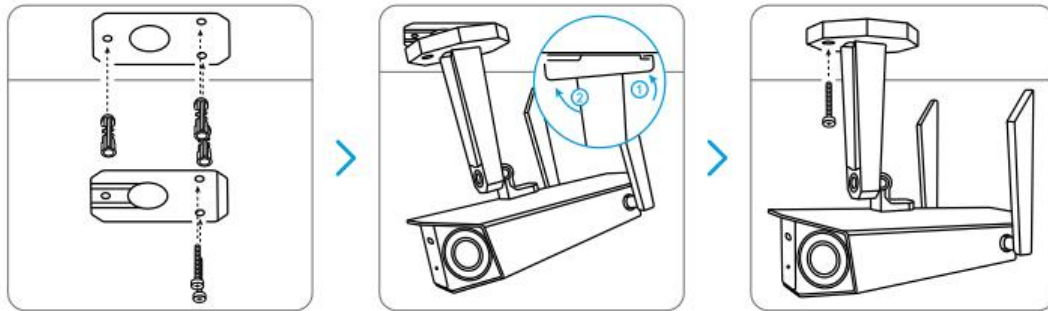
Ziehen Sie die Einstellschraube fest, um die Kamera zu fixieren.



Fertig! Sie haben Ihre Kamera erfolgreich an der Wand befestigt.
Die Kamera an der Decke befestigen

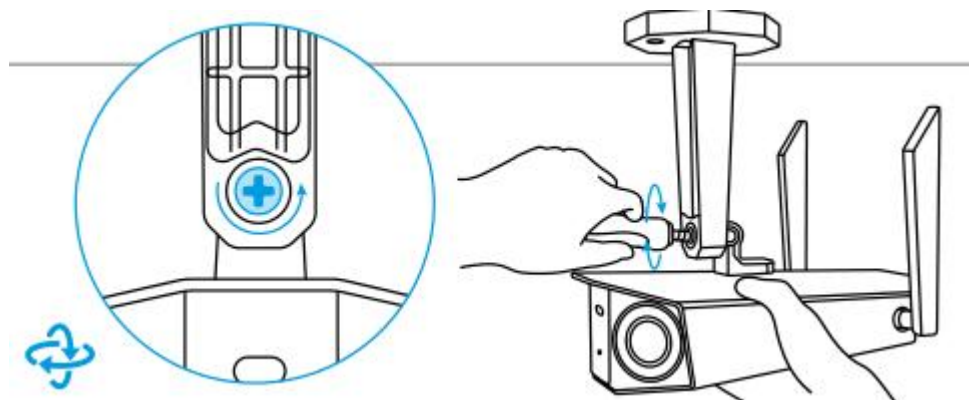
Schritt 1. Schrauben Sie die Kamera an die Decke.

- Bohren Sie die Löcher gemäß der Montageschablone.
- Als nächstes befestigen Sie die Montageplatte mit den oberen beiden Schrauben an der Decke und hängen die Kamera daran auf.
- Fixieren Sie dann die Kamera mit der unteren Schraube.



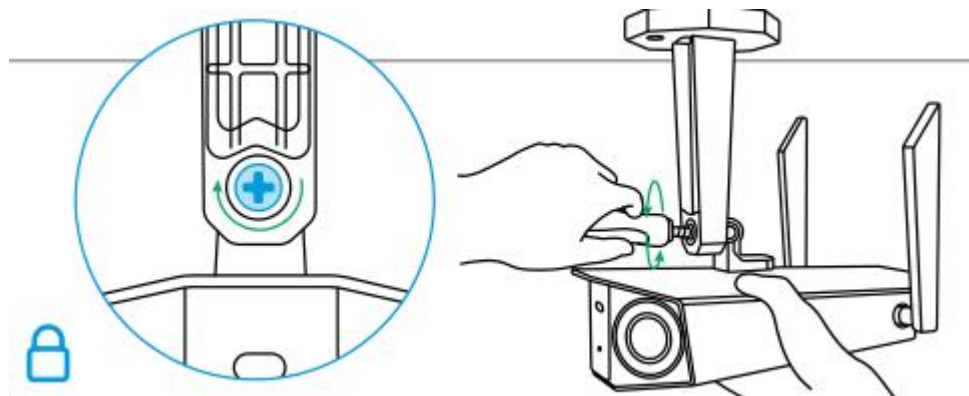
Schritt 2. Passen Sie den Blickwinkel der Kamera an.

Lösen Sie die Einstellschraube an der Sicherheitshalterung mit dem Schraubenzieher (ebenfalls im Lieferumfang enthalten) und drehen Sie die Kamera, bis Sie die gewünschte Ansicht erhalten.



Schritt 3. Befestigen Sie die Kamera.

Ziehen Sie die Einstellschraube fest, um die Kamera zu fixieren.



Fertig! Jetzt können Sie Ihre Kamera benutzen.