

# RLC-810A

Die Reolink RLC-810A benachrichtigt Sie über die wahren Bedrohungen und erspart Ihnen andere Kleinigkeiten. Sie erhalten präzise Warnmeldungen, wenn eine Person, ein Fahrzeug oder ein Haustier\* entdeckt wird. Die 18 leistungsstarken Infrarot-LEDs dieser 4K-Überwachungskamera strahlen unsichtbares Licht aus, das die Dunkelheit bis zu 130 Fuß durchdringt. Außerdem reduziert die 3D-DNR-Technologie den Geräuschpegel drastisch und sorgt so für eine klarere, schärfere und flüssigere Leistung bei Nacht.

## 1. Spezifikationen



1	Halterung
2	Metall-Aluminium-Gehäuse
3	18 IR-LEDs
4	Hochauflösendes Objektiv
5	Tageslicht-Sensor



1	Stromversorgung
2	Reset-Taste
3	Netzwerk
4	Wasserdichter Deckel

## 2. Einrichten und Installieren

### Kamera einrichten

#### Lieferumfang

**Hinweis:** Der Lieferumfang kann je nach Version und Plattform variieren und aktualisiert werden. Die unten stehenden Informationen dienen lediglich als Beispiel. Der tatsächliche Lieferumfang richtet sich nach den neuesten Informationen auf der Produktverkaufsseite.

RLC-810A



RLC-810A\*1



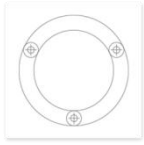
1m Netzwerkkabel \*1



Schnellstartanleitung \*1



Überwachungsaufkleber \*1



Montageschablone \*1



Schrauben\*1

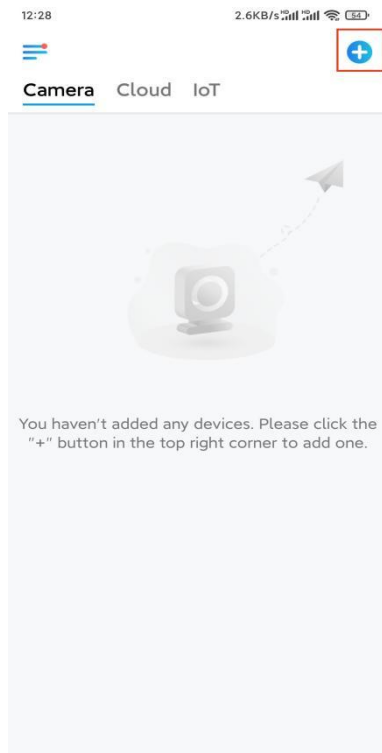


Wasserdichter Deckel \*1

## Kamera in der App einrichten

So richten Sie die Kamera zum ersten Mal über die Reolink App ein.

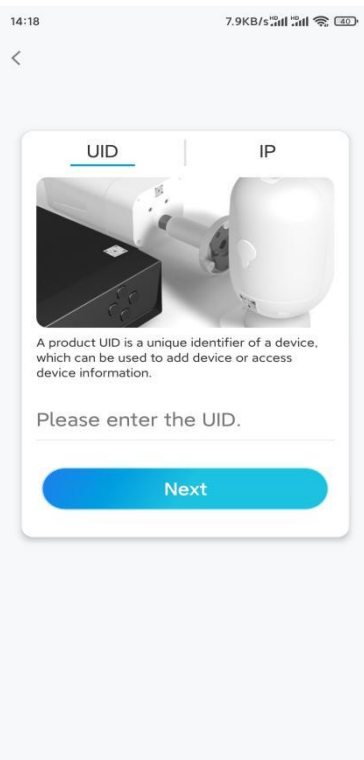
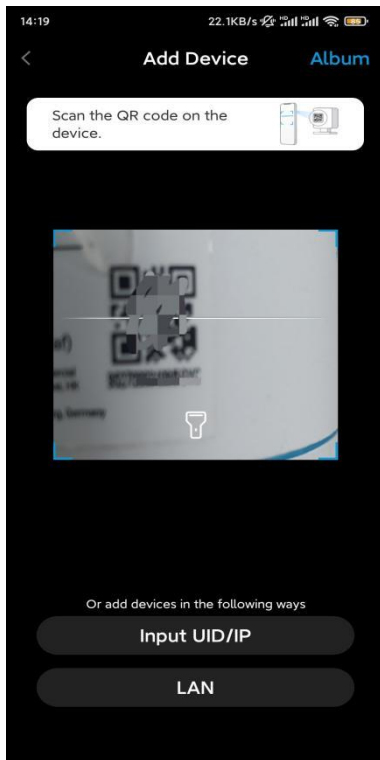
**Schritt 1.** Tippen Sie auf das  Symbol in der oberen rechten Ecke.



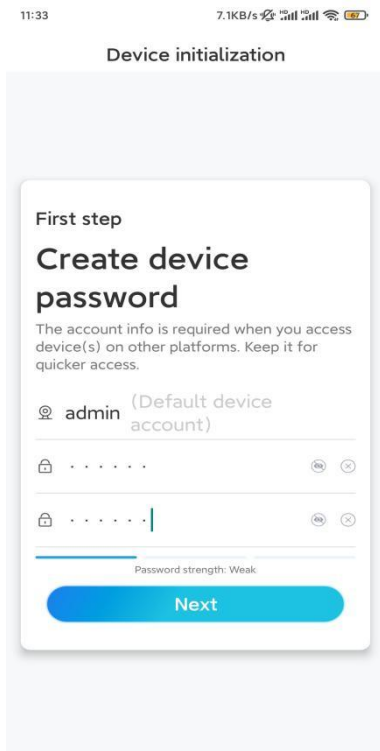
**Hinweis:** Wenn Sie die Option **Gerät automatisch hinzufügen** auf der Einstellungsseite der App aktiviert haben, können Sie dieses Gerät auf der Seite **Geräte** antippen und direkt zu **Schritt 3** übergehen.

**Schritt 2.** Scannen Sie den QR-Code auf der Rückseite der Kamera. Sie können auf **Licht** tippen, um eine Taschenlampe zu aktivieren, wenn Sie die Kamera in einer dunklen Umgebung einrichten.

Sollte das Telefon nicht reagieren, tippen Sie bitte auf UID/IP eingeben und geben Sie dann die UID (16-stellige Zeichen unter dem QR-Code der Kamera) manuell ein. Tippen Sie dann auf **Nächste**.



**Schritt 3.** Erstellen Sie das Passwort für Ihre Kamera. Tippen Sie dann auf **Nächste**.



**Schritt 4.** Benennen Sie Ihre Kamera. Tippen Sie dann auf **Nächste**.

14:22

16.1KB/s

### Device initialization

Second step

## Name Your Device

Name your camera

Next

**Schritt 5.** Initialisierung abgeschlossen! Sie können Ihre Kamera jetzt verwenden.

11:46

6.5KB/s

### Device initialization



## Initialization finished.

For more configurations, please go to the Device settings to proceed.



Save the QR code of the device to album for sharing, adding or maintaining the device later.

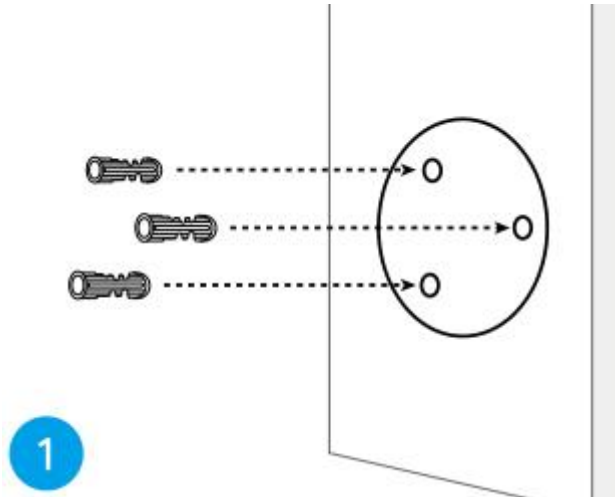


Finish

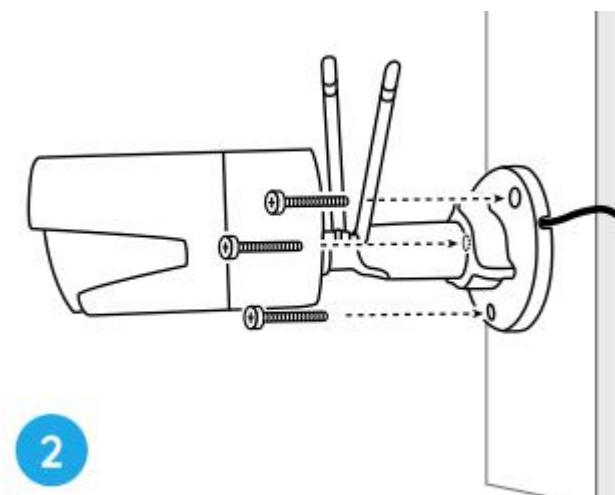
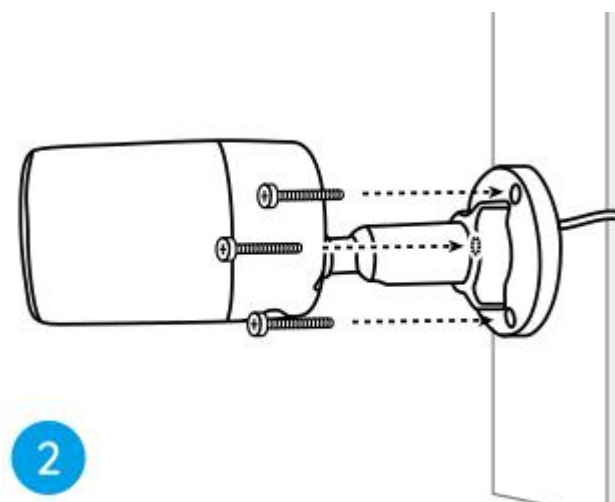
## Kamera installieren

So können Sie die Kamera installieren.

**Schritt 1.** Bohren Sie die Löcher gemäß der Schablone für die Montagelöcher.



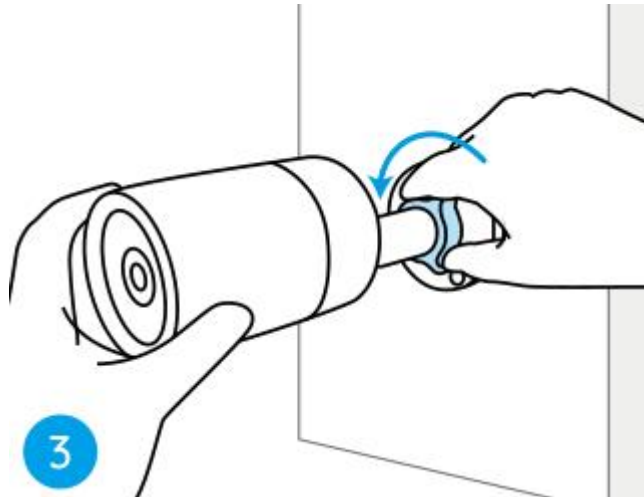
**Schritt 2.** Montieren Sie die Halterung mit den im Paket enthaltenen Schrauben.  
(Bei WiFi-Kameras installieren Sie bitte die Antenne im Voraus)



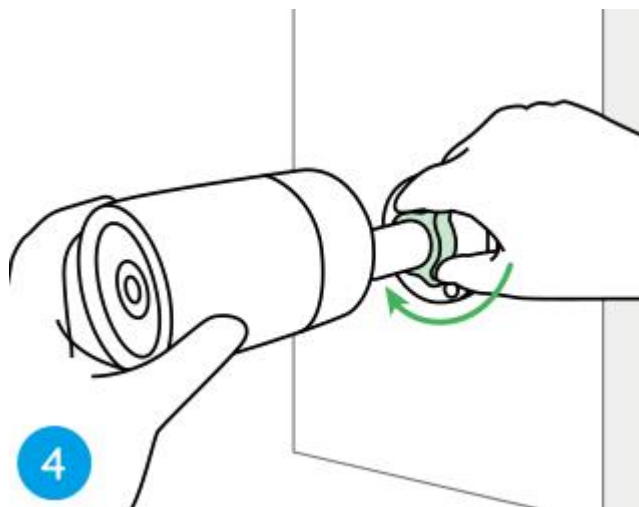
**Hinweis:**

Führen Sie das Kabel durch die Kabelaussparung an der Halterung.  
Wie bei der WiFi-Kamera wird empfohlen, die Antennen für eine bessere WiFi-Verbindung nach oben oder horizontal zu installieren.

**Schritt 3.** Lösen Sie den Einstellknopf an der Sicherheitshalterung, indem Sie ihn gegen den Uhrzeigersinn drehen, und drehen Sie die Kamera, um eine ideale Sicht zu erhalten.



**Schritt 4.** Drehen Sie den Drehknopf im Uhrzeigersinn, um die Kamera zu befestigen.



**Hinweis:** Wenn Ihre Kamera über eine andere Halterung ohne Einstellknopf verfügt, lösen Sie bitte die Einstellschraube mit dem mitgelieferten Inbusschlüssel und drehen Sie die Kamera wie unten gezeigt, um den Winkel einzustellen.

5

