

E Series E560P

Die E Series E560P kann sich mit der Fernbedienung drehen, feinste Details mit optischem Zoom erfassen und sich bewegende Personen/Fahrzeuge genau verfolgen. Mit Schwenk-/Neige-/Zoomfunktion und automatischer Verfolgung deckt sie einen größeren Bereich ab und bleibt auf das Ziel fokussiert, wenn ein Ereignis erkannt wird.

1. Spezifikationen



1	Tageslicht-Sensor
2	4 Spotlights
3	Objektiv
4	12 IR-LEDs
5	Status-LED



1	Micro SD-Kartensteckplatz
2	Netzanschluss
3	Netzwerk
4	Netzkabel
5	Lautsprecher

2. Einrichten und Installieren

Kamera einrichten

Lieferumfang

Hinweis: Der Lieferumfang kann je nach Version und Plattform variieren und aktualisiert werden. Die unten stehenden Informationen dienen lediglich als Beispiel. Der tatsächliche Lieferumfang richtet sich nach den neuesten Informationen auf der Produktverkaufsseite.

E Series E560P



E Series E560P*1



1m Netzkabel



Schnellstartanleitung*1



Überwachungsaufkleber*1

*1



Schraubenpack*1



Montageschablone *1

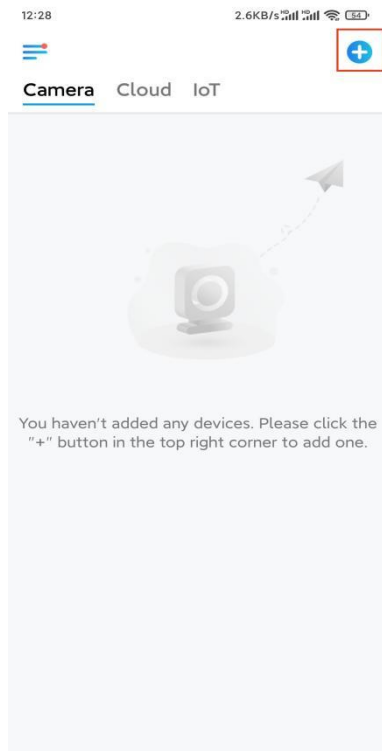


Sicherheitshalterung *1

Kamera in der App einrichten

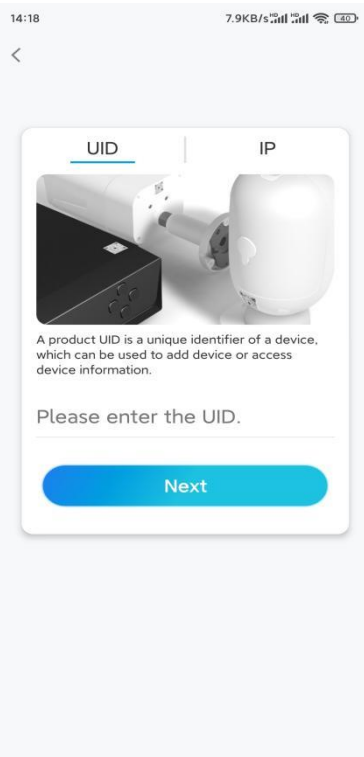
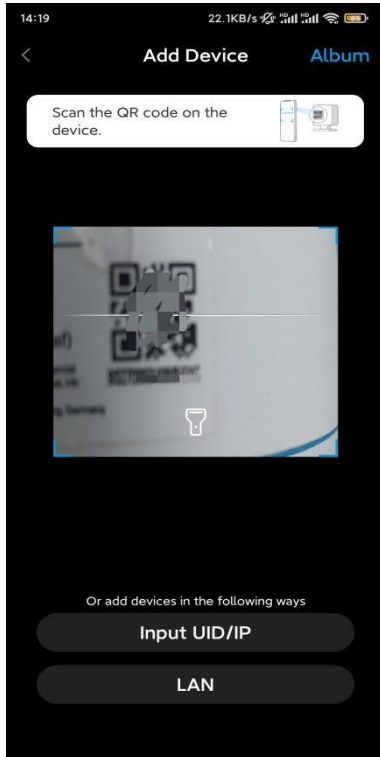
Hier finden Sie eine Anleitung für die Ersteinrichtung der Kamera über die Reolink App.

Schritt 1. Tippen Sie auf das  Symbol in der oberen rechten Ecke

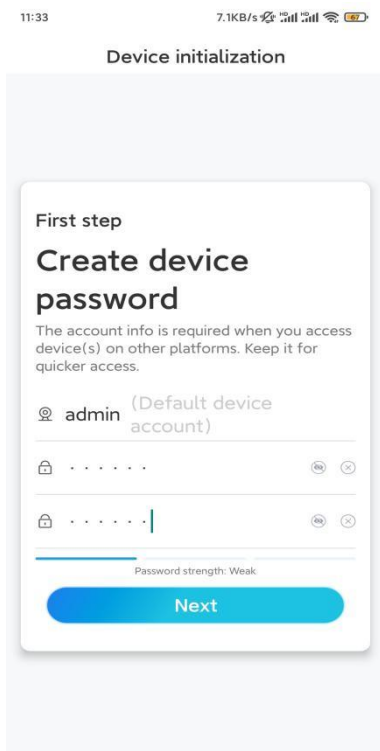


Hinweis: Wenn Sie die Option **Gerät automatisch hinzufügen** auf der Einstellungsseite der App aktiviert haben, können Sie auf der Seite **Geräte** auf dieses Gerät tippen und direkt zu Schritt 3 übergehen.

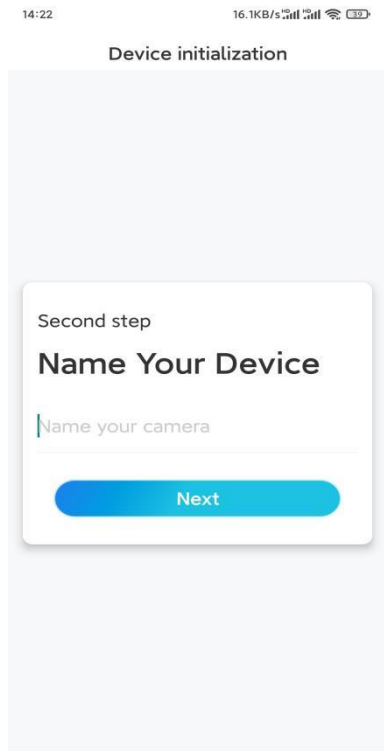
Schritt 2. Scannen Sie den QR-Code auf der Rückseite der Kamera. Sie können auf **Licht** tippen, um eine Taschenlampe zu aktivieren, wenn Sie die Kamera in einer dunklen Umgebung aufstellen. Wenn das Telefon nicht reagiert, tippen Sie bitte auf **UID/IP eingeben** und geben Sie dann die UID (16-stellige Zeichen unter dem QR-Code der Kamera) manuell ein. Klicken Sie dann auf **Nächste**.



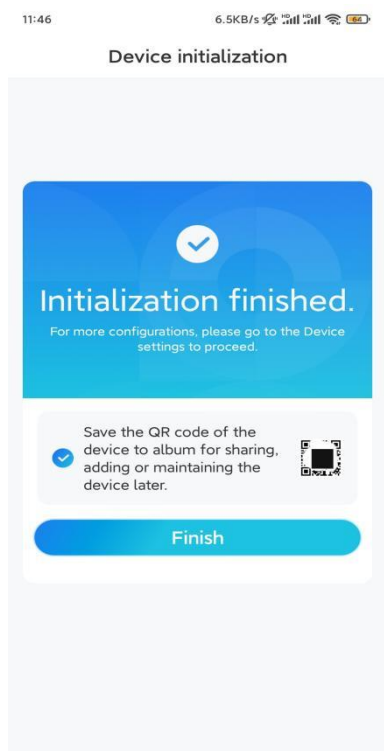
Schritt 3. Erstellen Sie ein Anmeldekennwort für Ihre Kamera. Tippen Sie dann auf **Nächste**.



Schritt 4. Benennen Sie Ihre Kamera. Tippen Sie dann auf **Nächste**.



Schritt 5. Initialisierung abgeschlossen. Schon können Sie die Live-Ansicht starten.



Kamera installieren

Wenn Sie nicht wissen, wie Sie E Series E560P an der Decke oder an der Wand

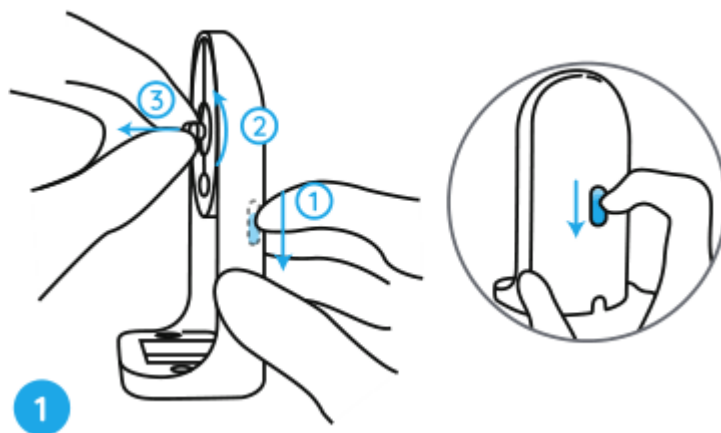
anbringen, sollten Sie diesen Artikel lesen und die darin enthaltenen Schritte befolgen.

Hinweis: Für die Verwendung im Freien muss E Series E560P auf dem Kopf stehend installiert werden, um eine bessere Wasserdichtigkeit zu erreichen.

Kamera an der Wand befestigen

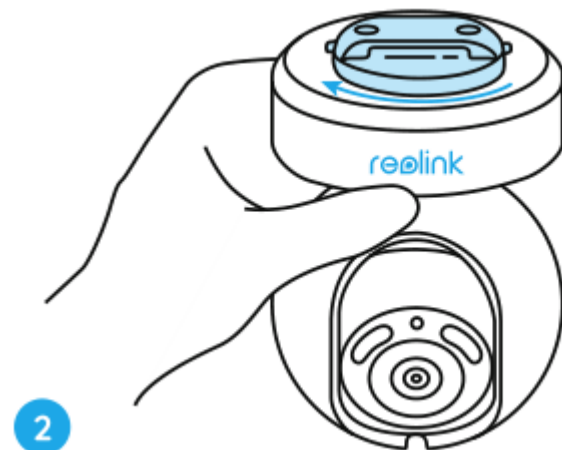
Schritt 1. Nehmen Sie die Halteklammer ab.

Ziehen Sie den Knopf an der Sicherheitshalterung mit der Fingerspitze nach unten, drehen Sie gleichzeitig mit der anderen Hand die Halteklammer und nehmen Sie sie aus der Halterung.



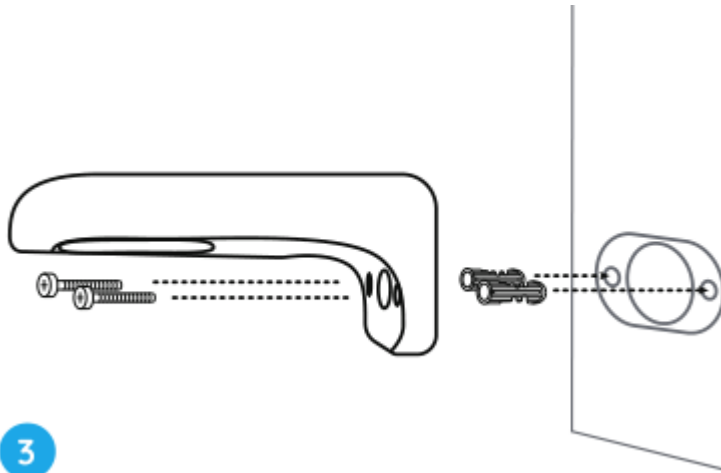
Schritt 2. Schrauben Sie die Kamera an der Halteklammer fest.

Richten Sie den Bolzen an der Halteklammer auf das Gewindeloch an der Kamera aus und schrauben Sie die Halteklammer im Uhrzeigersinn, um sie fest zusammenzuhalten.



Schritt 3. Installieren Sie die Sicherheitshalterung.

Bohren Sie Löcher gemäß der Montageschablone und schrauben Sie die Sicherheitshalterung an die Wand.

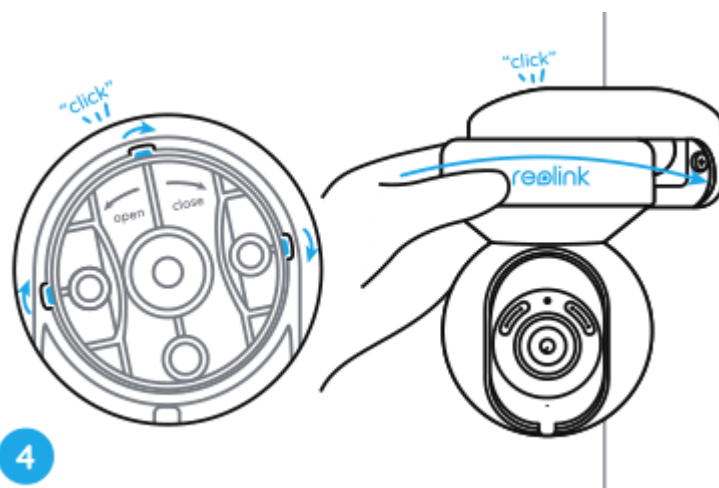


3

Hinweis: Verwenden Sie bei Bedarf die in der Packung enthaltenen Dübel.

Schritt 4. Befestigen Sie die Kamera an der Halterung.

Richten Sie die Halteklammer perfekt in der Sicherheitshalterung aus. Drehen Sie dann den Sockel der Kamera gegen den Uhrzeigersinn. Sie hören ein leichtes Klickgeräusch, das bedeutet, dass die Kamera und die Sicherheitshalterung richtig zusammengehalten wurden. Jetzt können Sie die Kamera drehen, um einen Blickwinkel für Ihre Kamera zu bestimmen.



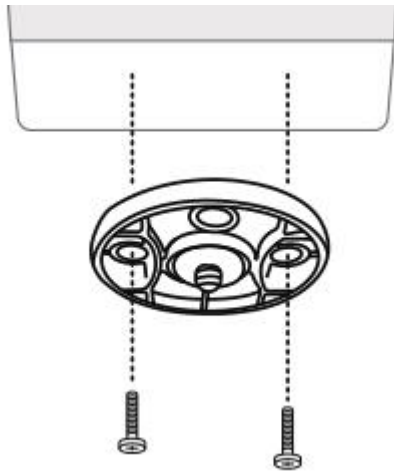
4

Hinweis: Lassen Sie die Hand los, nachdem Sie sich vergewissert haben, dass die Kamera sicher installiert ist.

Kamera an der Decke befestigen

Lesen Sie zunächst **Schritt 1** unter **Kamera an der Wand befestigen**, um zu erfahren, wie Sie den Knopf der Sicherheitshalterung ziehen und die Deckenbefestigung von der Halterung abschrauben.

Schritt 1. Schrauben Sie die Deckenbefestigung an die Decke.



Schritt 2. Richten Sie die Kamera an der Halteklammer aus und drehen Sie die Kameraeinheit im Uhrzeigersinn, um sie zu befestigen.

