

RLC-511WA

Dank der Technologie zur Analyse von Personen- und Fahrzeugformen auf der Kamera bietet die RLC-511WA eine präzise Erkennung und reduziert so die Zahl der Fehlalarme bei unbedeutenden Objekten erheblich. Sie verfügt über eine Sirene, Scheinwerfer und Zwei-Wege-Audio.

1. Spezifikationen



1	Antenne
2	Halterung
3	Metall-Aluminium-Gehäuse
4	4 IR-LEDs
5	Hochauflösendes Objektiv
6	5 Spotlights



1	Micro SD-Kartensteckplatz
---	---------------------------



1	Stromversorgung
2	Reset-Taste
3	Netzwerk
4	Wasserdichter Deckel

2. Einrichten und Installieren

Kamera einrichten

Lieferumfang

Hinweis: Der Lieferumfang kann je nach Version und Plattform variieren und aktualisiert werden. Die unten stehenden Informationen dienen lediglich als Beispiel. Der tatsächliche Lieferumfang richtet sich nach den neuesten Informationen auf der Produktverkaufsseite.

RLC-511WA



RLC-511WA*1



1m Netzkabel
*1



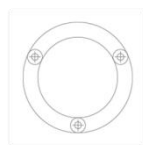
Schnellstartanleitung *1



Überwachungsaufkleber *1



Schrauben*1



Montageschablone *1



Inbusschlüssel *1



4.5m Verlängerungskabel *1



Netzadapter *1

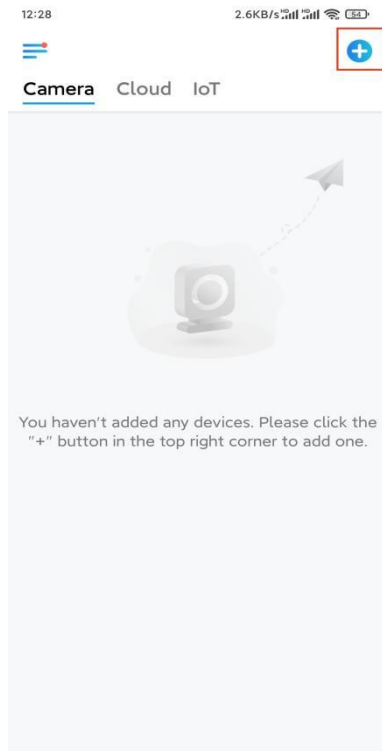


Wasserdichter Deckel *1

Kamera in der App einrichten

Hier finden Sie eine einfache Anleitung für Reolink WiFi-Kameras mit LAN-Anschlüssen, aber ohne Sprachansage, mit der Sie die Ersteinrichtung vornehmen können.

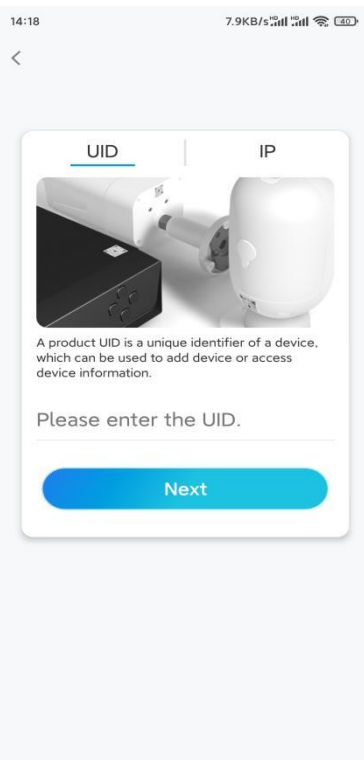
Schritt 1. Tippen Sie auf das  Symbol in der oberen rechten Ecke.



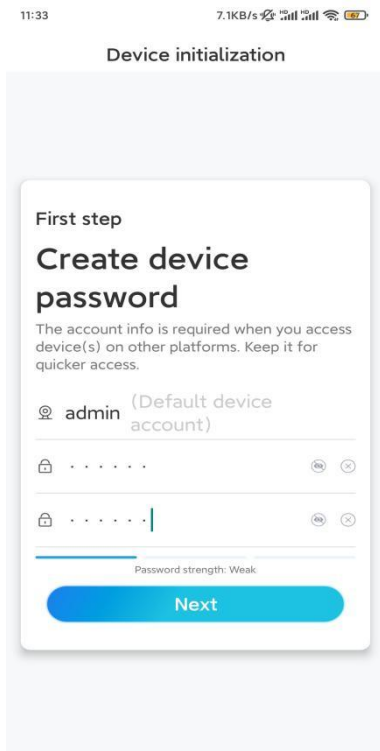
Hinweis: Wenn Sie die Option **Gerät automatisch hinzufügen** auf der Einstellungsseite der App aktiviert haben, können Sie dieses Gerät auf der Seite **Geräte** antippen und direkt zu **Schritt 3** übergehen.

Schritt 2. Scannen Sie den QR-Code auf der Rückseite der Kamera. Sie können auf **Licht** tippen, um eine Taschenlampe zu aktivieren, wenn Sie die Kamera in einer dunklen Umgebung einrichten.

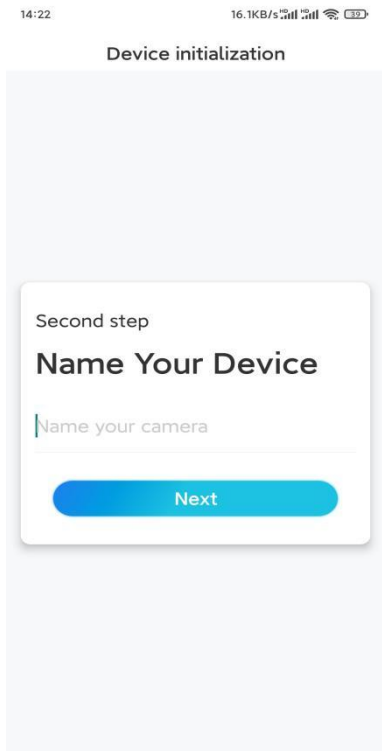
Sollte das Telefon nicht reagieren, tippen Sie bitte auf UID/IP eingeben und geben Sie dann die UID (16-stellige Zeichen unter dem QR-Code der Kamera) manuell ein. Tippen Sie dann auf **Nächste**.



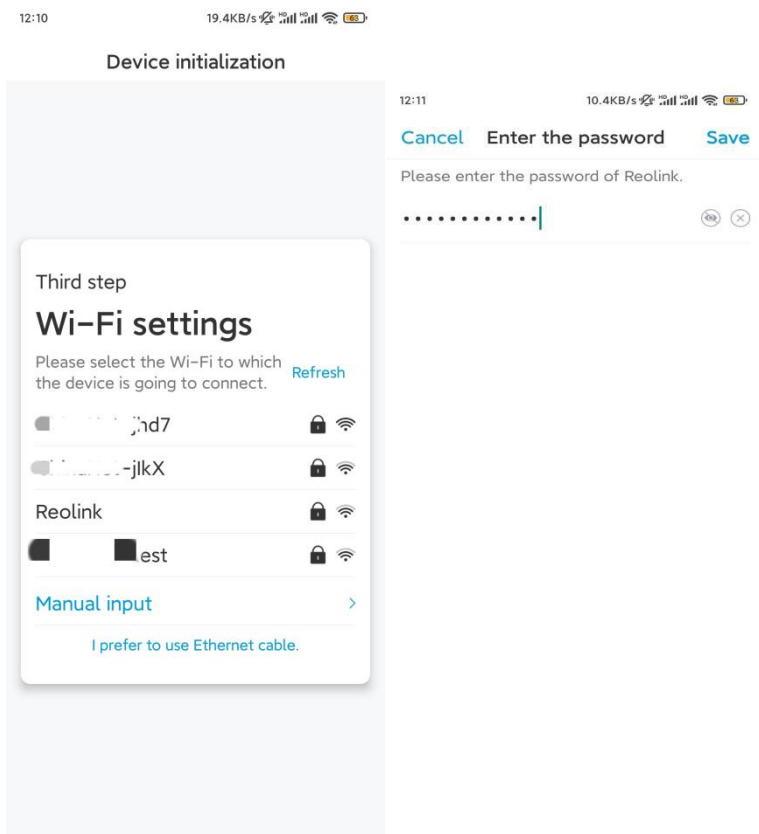
Schritt 3. Erstellen Sie das Passwort für Ihre Kamera. Tippen Sie dann auf **Nächste**.



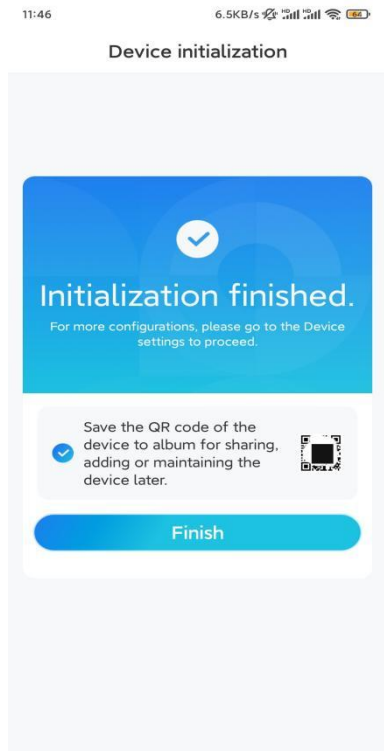
Schritt 4. Benennen Sie Ihre Kamera. Tippen Sie dann auf **Nächste**.



Schritt 5. Tippen Sie auf das WiFi-Netzwerk, dem Sie beitreten möchten, und geben Sie das Passwort für das WiFi-Netzwerk ein. Tippen Sie dann auf **Speichern**, um die Netzwerkkonfiguration zu speichern.



Schritt 6. Fertig! Die Initialisierung Ihrer Kamera ist abgeschlossen.

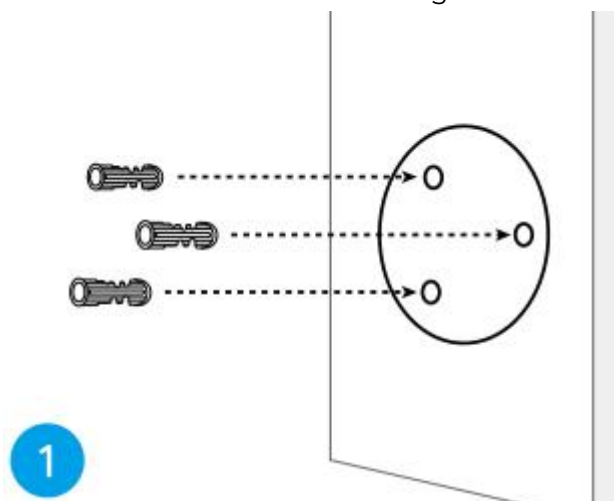


Hinweis: Wenn dieses Gerät nach dem Entfernen des Ethernet-Kabels keine WiFi-Verbindung herstellen kann, können Sie es erneut an den Router anschließen und sehen, ob es den WiFi-Test bestehen kann.

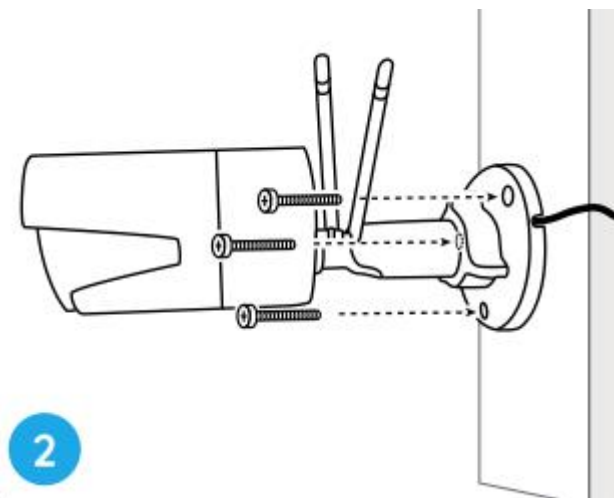
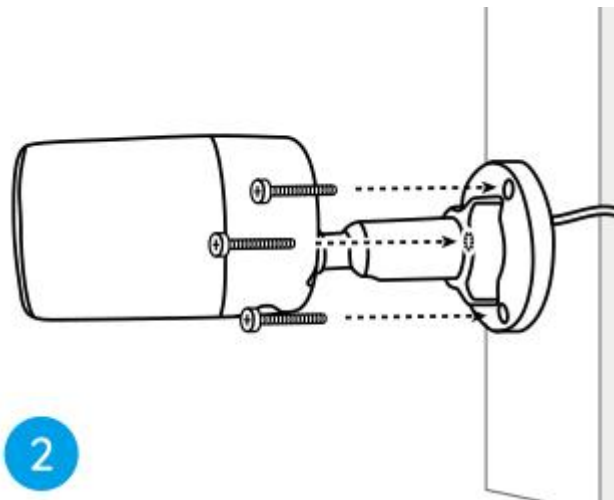
Kamera installieren

So können Sie die Kamera installieren.

Schritt 1. Bohren Sie die Löcher gemäß der Schablone für die Montagelöcher.



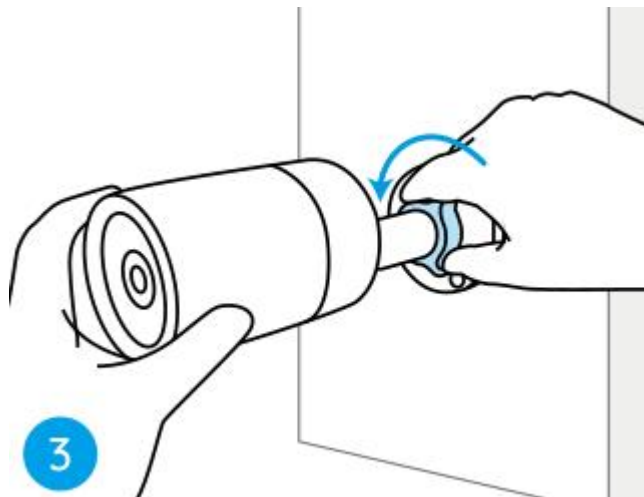
Schritt 2. Montieren Sie die Halterung mit den im Paket enthaltenen Schrauben.
(Bei WiFi-Kameras installieren Sie bitte die Antenne im Voraus)



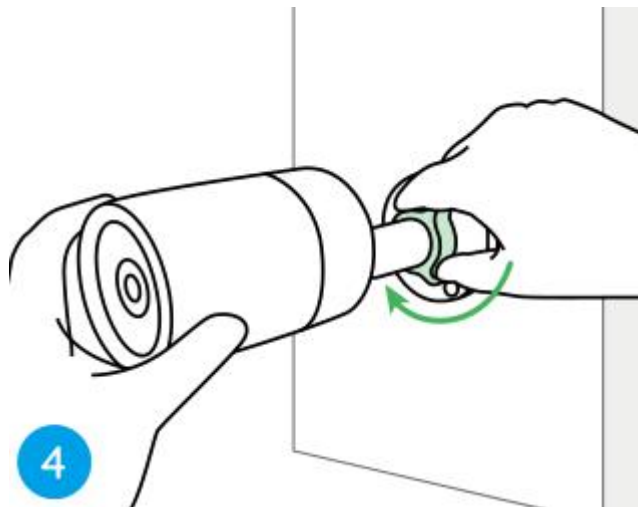
Hinweis:

Führen Sie das Kabel durch die Kabelaussparung an der Halterung. Wie bei der WiFi-Kamera wird empfohlen, die Antennen für eine bessere WiFi-Verbindung nach oben oder horizontal zu installieren.

Schritt 3. Lösen Sie den Einstellknopf an der Sicherheitshalterung, indem Sie ihn gegen den Uhrzeigersinn drehen, und drehen Sie die Kamera, um eine ideale Sicht zu erhalten.



Schritt 4. Drehen Sie den Drehknopf im Uhrzeigersinn, um die Kamera zu befestigen.



Hinweis: Wenn Ihre Kamera über eine andere Halterung ohne Einstellknopf verfügt, lösen Sie bitte die Einstellschraube mit dem mitgelieferten Inbusschlüssel und drehen Sie die Kamera wie unten gezeigt, um den Winkel einzustellen.

