

# RLC-820A

Die Reolink RLC-820A ist mit einer geräteeigenen Erkennungstechnologie ausgestattet, die Menschen, Fahrzeuge und Haustiere\* von anderen Objekten unterscheidet. Die präzise Erkennung ermöglicht eine genauere Beobachtung der wahren Bedrohungen und verschont Sie vor der Bombardierung mit unnötigen Benachrichtigungen.

## 1. Spezifikationen



1	Halterung
2	Metall-Aluminium-Gehäuse
3	Hochauflösendes Objektiv
4	18 IR-LEDs
5	Tageslicht-Sensor
6	Eingebautes Mikrofon



1	Micro SD-Kartensteckplatz
---	---------------------------



1	Stromversorgung
2	Reset-Taste
3	Netzwerk
4	Wasserdichter Deckel

## 2. Einrichten und Installieren

### Kamera einrichten

#### Lieferumfang

**Hinweis:** Der Lieferumfang kann je nach Version und Plattform variieren und aktualisiert werden. Die unten stehenden Informationen dienen lediglich als Beispiel. Der tatsächliche Lieferumfang richtet sich nach den neuesten Informationen auf der Produktverkaufsseite.

RLC-820A



RLC-820A\*1



1m Netzwerkkabel \*1



Schnellstartanleitung \*1



Überwachungsaufkleber \*1



Montageschablone \*1



Schrauben\*1

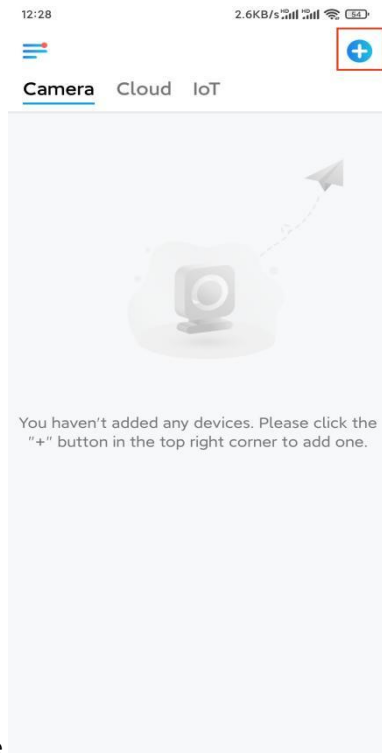


Wasserdichter Deckel \*1

### Kamera in der App einrichten

So richten Sie die Kamera zum ersten Mal über die Reolink App ein.

**Schritt 1.** Tippen Sie auf das  Symbol in der oberen rechten

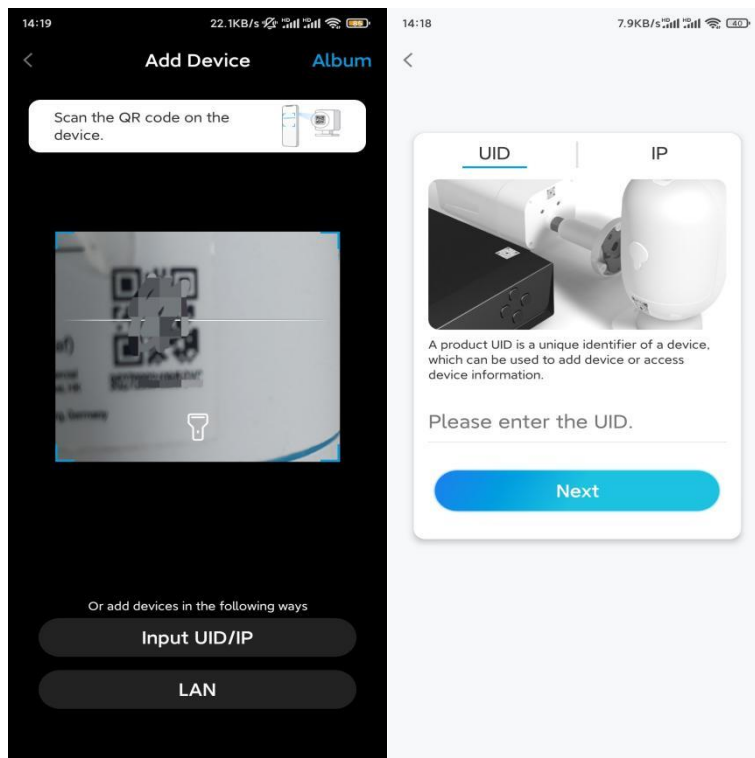


Ecke.

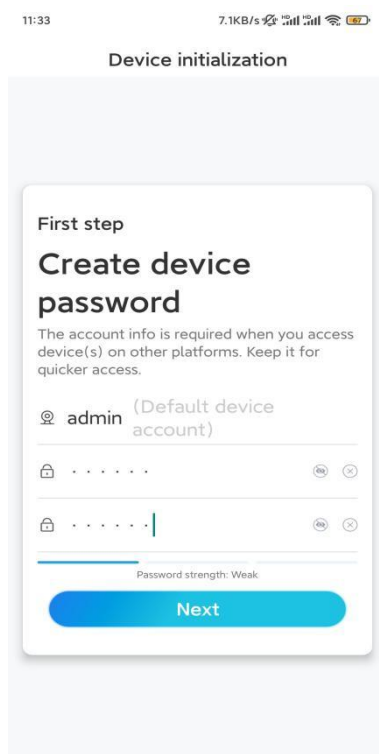
**Hinweis:** Wenn Sie die Option **Gerät automatisch hinzufügen** auf der Einstellungsseite der App aktiviert haben, können Sie dieses Gerät auf der Seite **Geräte** antippen und direkt zu **Schritt 3** übergehen.

**Schritt 2.** Scannen Sie den QR-Code auf der Rückseite der Kamera. Sie können auf **Licht** tippen, um eine Taschenlampe zu aktivieren, wenn Sie die Kamera in einer dunklen Umgebung einrichten.

Sollte das Telefon nicht reagieren, tippen Sie bitte auf UID/IP eingeben und geben Sie dann die UID (16-stellige Zeichen unter dem QR-Code der Kamera) manuell ein. Tippen Sie dann auf **Nächste**.



**Schritt 3.** Erstellen Sie das Passwort für Ihre Kamera. Tippen Sie dann auf **Nächste**.



**Schritt 4.** Benennen Sie Ihre Kamera. Tippen Sie dann auf **Nächste**.

14:22

16.1KB/s

### Device initialization

Second step

## Name Your Device

Name your camera

Next

**Schritt 5.** Initialisierung abgeschlossen! Sie können Ihre Kamera jetzt verwenden.

11:46

6.5KB/s

### Device initialization



## Initialization finished.

For more configurations, please go to the Device settings to proceed.



Save the QR code of the device to album for sharing, adding or maintaining the device later.



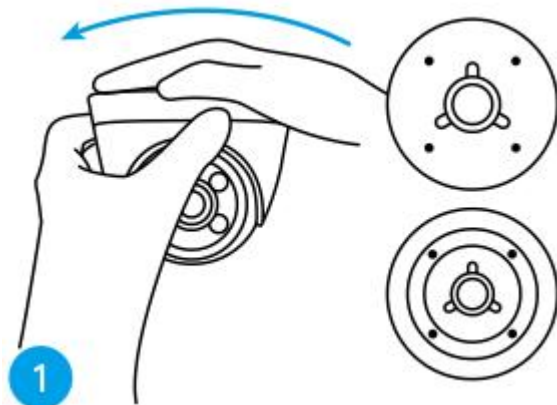
Finish

## Kamera installieren

So können Sie die Kamera installieren.

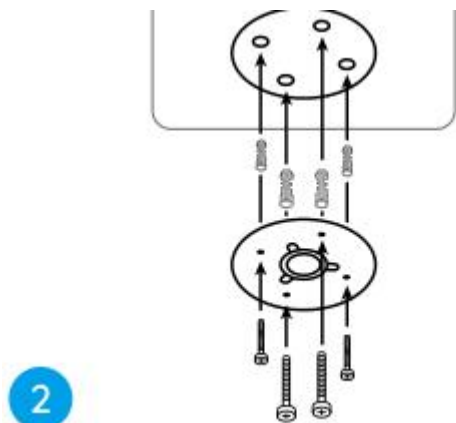
**Schritt 1.** Trennen Sie die Montageplatte von der Kamera.

Sie können die Kamera oben festhalten und drücken und die Platte wie unten gezeigt gegen den Uhrzeigersinn drehen.



**Schritt 2.** Montieren Sie die Montageplatte.

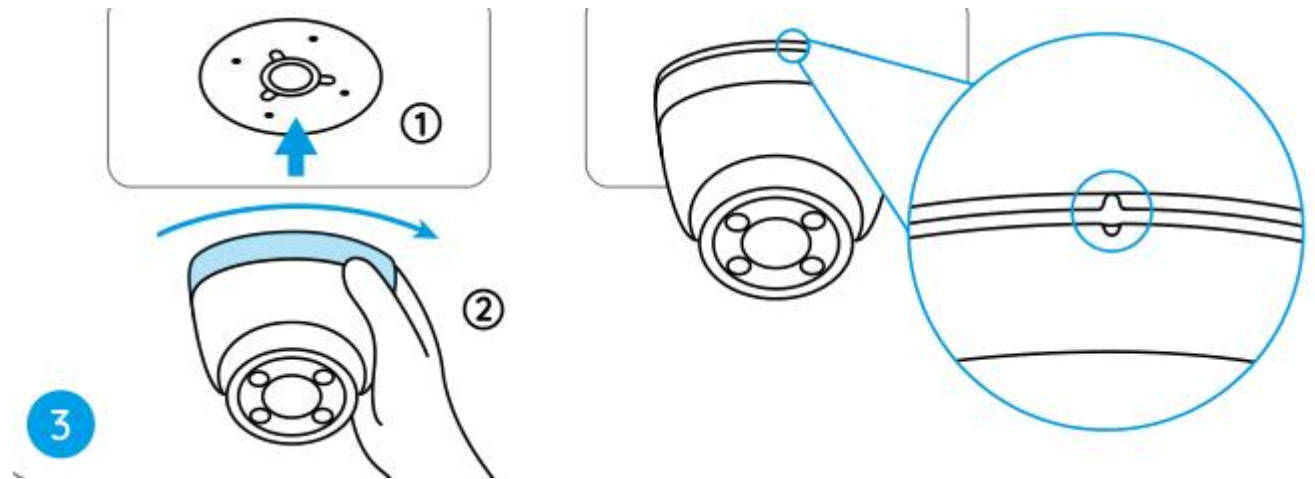
Bohren Sie die Löcher an der Decke gemäß der Schablone für die Montagelöcher und schrauben Sie die Montageplatte fest.



**Hinweis:** Verwenden Sie bei Bedarf die in der Packung enthaltenen Dübel.

**Schritt 3.** Befestigen Sie die Kamera.

Richten Sie die Kamera auf der Montageplatte aus und drehen Sie die Kamera im Uhrzeigersinn, um sie zu fixieren. Achten Sie darauf, dass diese beiden Punkte aufeinander ausgerichtet sind. Das bedeutet, dass die Kamera korrekt befestigt wurde.



**Hinweis:**

Führen Sie das Kabel durch die Kabelaussparung an der Halterungsbasis.

Wenn Sie die Kamera abnehmen müssen, halten Sie sie bitte fest und drehen Sie sie vorsichtig gegen den Uhrzeigersinn.

**Schritt 4.** Stellen Sie den Blickwinkel der Kamera ein.

Sobald die Kamera installiert ist, können Sie das Kameragehäuse manuell drehen, um den Überwachungswinkel der Kamera einzustellen.

