

RLC-823A

Die Reolink RLC-823A ist intelligent genug, um Personen, Fahrzeuge oder Haustiere von anderen Objekten zu unterscheiden. Sie bietet eine präzise Erkennung und reduziert Fehlalarme bei unbedeutenden Bewegungen von Objekten erheblich.

1. Spezifikationen



1	Metall-Aluminium-Gehäuse
2	Tageslicht-Sensor
3	4 IR-LEDs
4	Hochauflösendes Objektiv
5	3 Spotlights



1	Micro SD-Kartensteckplatz
---	---------------------------



1	Strom
2	Reset-Taste
3	Erdungsleitung
4	Netzwerk
5	Wasserdichter Deckel

2. Einrichten und Installieren

Set up the Camera

Kamera einrichten

Lieferumfang

Hinweis: Der Lieferumfang kann je nach Version und Plattform variieren und aktualisiert werden. Die unten stehenden Informationen dienen lediglich als Beispiel. Der tatsächliche Lieferumfang richtet sich nach den neuesten Informationen auf der Produktverkaufsseite.

RLC-823A



RLC-823A*1



1m Netzwirkakabel *1



Schnellstartanleitung *1



Überwachungsaufkleber *1



Montageschablone *1



Schraubenpack*1



Wasserdichter Deckel *1

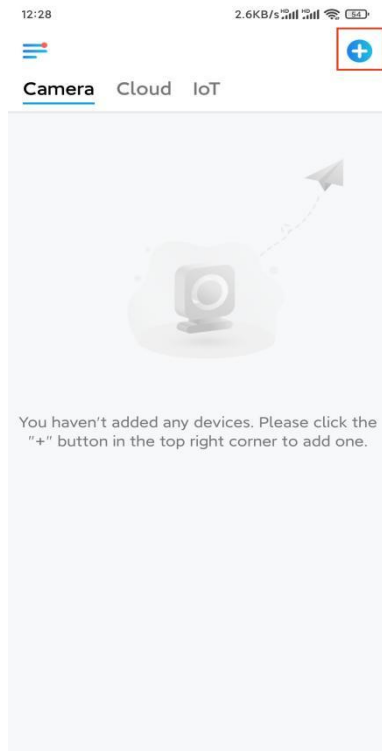


Netzadapter *1

Kamera in der App einrichten

So richten Sie die Kamera zum ersten Mal über die Reolink App ein.

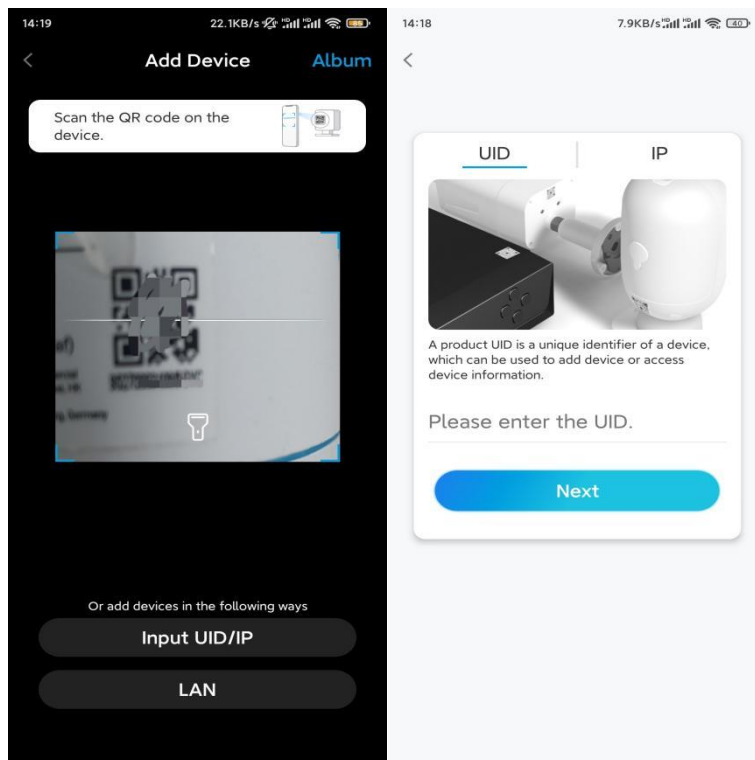
Schritt 1. Tippen Sie auf das  Symbol in der oberen rechten Ecke.



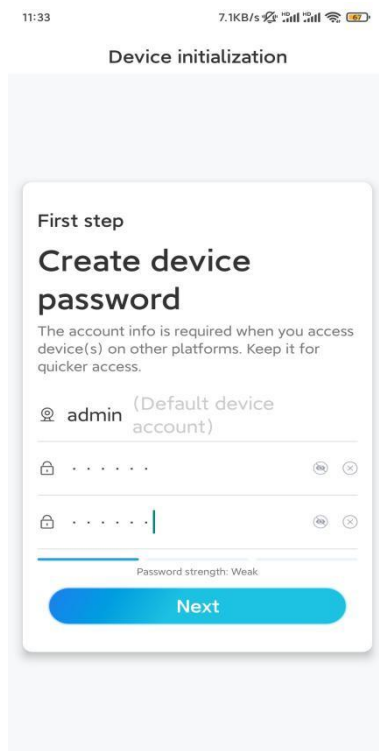
Hinweis: Wenn Sie die Option **Gerät automatisch hinzufügen** auf der Einstellungsseite der App aktiviert haben, können Sie dieses Gerät auf der Seite **Geräte** antippen und direkt zu **Schritt 3** übergehen.

Schritt 2. Scannen Sie den QR-Code auf der Rückseite der Kamera. Sie können auf **Licht** tippen, um eine Taschenlampe zu aktivieren, wenn Sie die Kamera in einer dunklen Umgebung einrichten.

Sollte das Telefon nicht reagieren, tippen Sie bitte auf **UID/IP eingeben** und geben Sie dann die UID (16-stellige Zeichen unter dem QR-Code der Kamera) manuell ein. Tippen Sie dann auf **Nächste**.



Schritt 3. Erstellen Sie das Passwort für Ihre Kamera. Tippen Sie dann auf **Nächste**.



Schritt 4. Benennen Sie Ihre Kamera. Tippen Sie dann auf **Nächste**.

14:22

16.1KB/s

Device initialization

Second step

Name Your Device

Name your camera

Next

Schritt 5. Initialisierung abgeschlossen! Sie können jetzt die Live-Ansicht der Kamera checken.

11:46

6.5KB/s

Device initialization



Initialization finished.

For more configurations, please go to the Device settings to proceed.



Save the QR code of the device to album for sharing, adding or maintaining the device later.

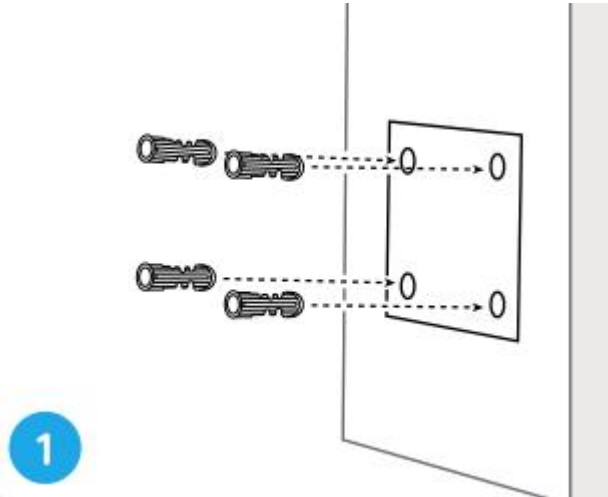


Finish

Kamera installieren

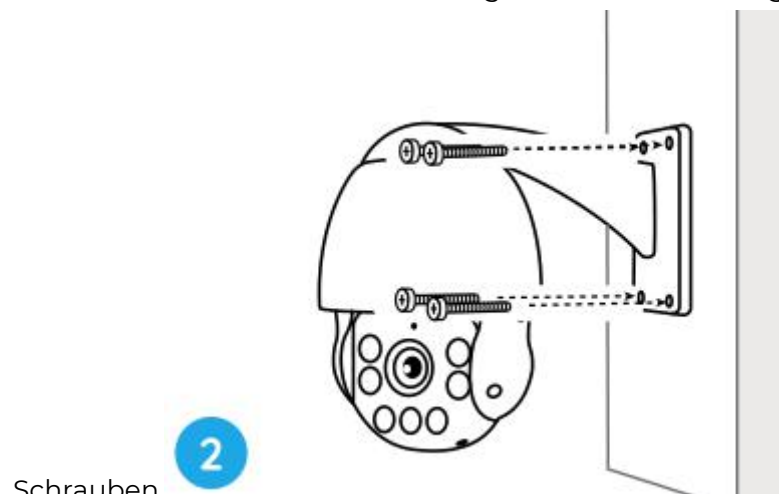
So können Sie die Kamera installieren.

Schritt 1. Bohren Sie die Löcher entsprechend der Montageschablone (im Lieferumfang enthalten).



Hinweis: Verwenden Sie bei Bedarf die mitgelieferten Trockenbaudübel.

Schritt 2. Montieren Sie den Montagesockel mit den mitgelieferten



Schrauben.

Hinweis:

Führen Sie das Kabel durch die Kabelaussparung an der Halterung. Bei der WiFi-Kamera wird empfohlen, die Antennen für eine bessere WiFi-Verbindung nach oben oder horizontal zu installieren.

Schritt 3. Sie können die Kamera über die Reolink App oder den Client zum Schwenken und Neigen steuern, um die Richtung der Kamera zu ändern.

3

